

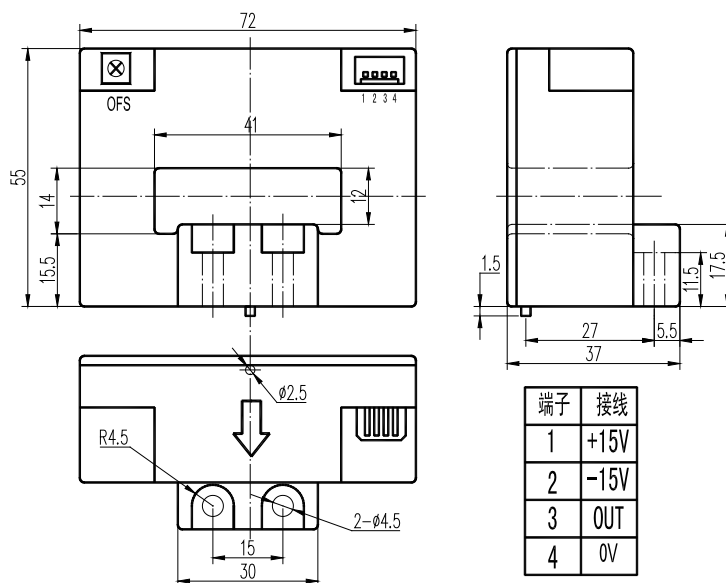
QBC-F 系列霍尔电流传感器

QBC-F 系列电流传感器的初、次级之间是绝缘的，可用于测量直流、交流和脉冲电流。

电参数

	QBC200F	QBC300F	QBC400F	QBC500F	
额定输入电流	200	300	400	500	A
测量电流范围	600(±24V, 30Ω)	900(±24V, 25Ω)	1200(±24V, 20Ω)	1500(±24V, 15Ω)	A
匝 比	1: 2000	1: 3000	1: 4000	1: 5000	
额定输出电流	100	100	100	100	mA
次级线圈内阻	25	30	35	42	Ω
测量电阻	10~80				Ω
零电流失调	≤±0.2				mA
电源电压	±15~±24±5%				V
静态电流消耗	<25(±15V)				mA
零点温漂	≤±0.6				mA
线性度	≤±0.2				%FS
带 宽 (-1db)	0~150				KHz
响应时间	≤1				μS
绝缘电压	2.5(50/60Hz, 1min)				KV
工作温度	-40~+85				°C
储存温度	-40~+105				°C

结构参数



使用说明

- 1 当待测电流从传感器穿过，即可在输出端测得电流大小。(注意：错误的接线可能导致传感器损坏)
- 2 可按用户需求定制不同额定输入和输出电流的传感器。

电话：025-52619808 传真：025-52619628 网址：www.china-cgq.cn;www.chinasensors.net 邮箱：cgq@china-cgq.cn