

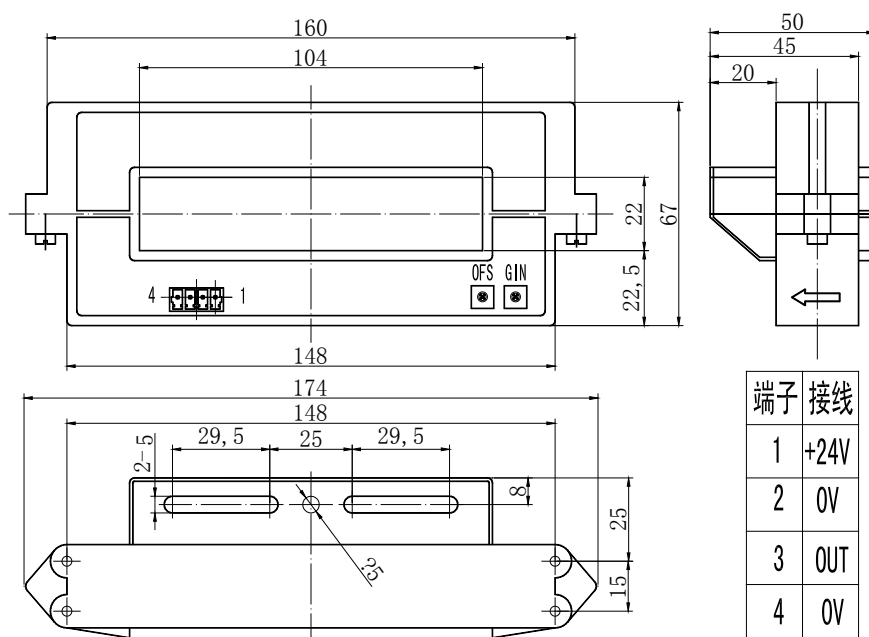
## QKC-KBS24 系列霍尔可拆卸电流传感器

QKC-KBS24 系列霍尔可拆卸电流传感器的初、次级之间是绝缘的，可用于测量直流、交流和脉冲电流。

### 电参数

	QKC800KBS24	QKC1000KBS24	QKC1500KBS24	QKC2000KBS24	
额定输入电流	800	1000	1500	2000	A
测量电流范围	1000	1200	1800	2400	A
额定输出电压	5 ± 0.5%				V
电源电压	+24 ± 5% (+15 ± 5%)				V
静态功耗电流	< 25				mA
失调电压	≤ ± 25			≤ ± 20	mV
磁失调电压	≤ ± 30			≤ ± 20	mV
失调电压漂移	≤ ± 1.5			≤ ± 1.0	mV/°C
线性度	≤ ± 1				%FS
响应时间	≤ 10				μS
绝缘电压	6 (50/60Hz, 1min)				KV
工作温度	-20 ~ +70				°C
储存温度	-25 ~ +85				°C

### 结构参数



### 使用说明

- 1 当待测电流从传感器穿过，即可在输出端测得电压大小。（注意：错误的接线可能导致传感器损坏）
2. 传感器的输出幅度可根据用户需要进行适当调节。
3. 可按用户需求定制不同额定输入电流和输出电压的传感器。

电话：025-52619808 传真：025-52619628 网址：www.china-cgq.cn;www.chinasensors.net 邮箱：cgq@china-cgq.cn